

**LIQUID CRYSTAL PANEL, AND METHOD AND MANUFACTURING APPARATUS FOR MANUFACTURING THE SAME**

Patent Number: JP2002202514  
Publication date: 2002-07-19  
Inventor(s): YAMADA SATOSHI;; YAMADA YOSHITERU;; MATSUKAWA HIDEKI  
Applicant(s): MATSUSHITA ELECTRIC IND CO LTD  
Requested Patent:  JP2002202514  
Application Number: JP20000400379 20001228  
Priority Number(s):  
IPC Classification: G02F1/1339; G02F1/1335; G02F1/1341; G09F9/00  
EC Classification:  
Equivalents:

---

**Abstract**

---

**PROBLEM TO BE SOLVED:** To facilitate the ultraviolet curing of a sealing material in a color reflection type liquid crystal panel.

**SOLUTION:** The method for manufacturing a liquid crystal panel has a process in which a ultraviolet curing type sealing material 2-8 is formed for adhering two opposite substrates 2-1 and 2-3 and enclosing liquid crystal 2-6, a process in which two substrates are stuck after positioning the substrate opposed to the substrate on which the sealing material 2-8 is formed, a process in which the stuck substrates are pressurized so as to obtain a prescribed gap, a process in which the part except sealed portions is shielded, a substrate temperature is controlled within the range of 40 deg.C to 80 deg.C, and the sealed portions are irradiated with a ultraviolet ray, and a process in which the substrate is cut by leaving a necessary terminal portion to create a liquid crystal cell.

---

Data supplied from the esp@cenet database - I2

(19) 日本国特許庁 (J P)

(12) 公開特許公報 (A)

(11) 特許出願公開番号  
特開2002-202514  
(P2002-202514A)

(43) 公開日 平成14年7月19日 (2002.7.19)

(51) Int.Cl. <sup>7</sup>	識別記号	F I	テ-マコード* (参考)
G 0 2 F 1/1339	5 0 5	G 0 2 F 1/1339	5 0 5 2 H 0 8 9
	5 0 0		1/1335 5 0 0 2 H 0 9 1
			1/1341 5 G 4 3 5
G 0 9 F 9/00	3 3 8	G 0 9 F 9/00	3 3 8
	3 4 3		3 4 3 Z

審査請求 有 請求項の数 4 O L (全 6 頁)

(21) 出願番号 特願2000-400379(P2000-400379)

(22) 出願日 平成12年12月28日 (2000.12.28)

(71) 出願人 000005821

松下電器産業株式会社  
大阪府門真市大字門真1006番地

(72) 発明者 山田 聡

大阪府門真市大字門真1006番地 松下電器  
産業株式会社内

(72) 発明者 山田 佳照

大阪府門真市大字門真1006番地 松下電器  
産業株式会社内

(74) 代理人 100097445

弁理士 岩橋 文雄 (外 2 名)

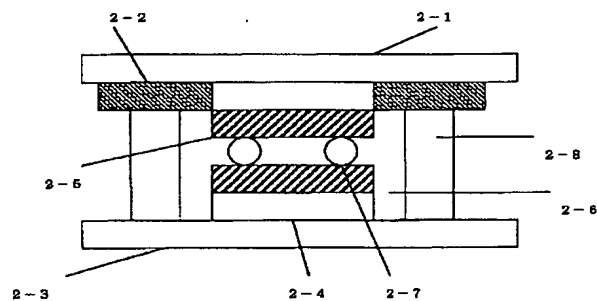
最終頁に続く

(54) 【発明の名称】 液晶パネルおよびその製造方法およびその製造装置

(57) 【要約】 (修正有)

【課題】 カラー反射型液晶パネルにおけるシール材の紫外線硬化を容易にする。

【解決手段】 対向する2枚の基板2-1, 2-3を接着し、液晶2-6を封入するための紫外線硬化型シール材2-8を形成する工程と、シール材2-8を形成した基板と対向する基板の位置合わせを行ったあと2枚の基板を貼り合わせる工程と、所定のギャップとなるように貼り合わせた基板を加圧する工程と、シール部分以外を遮光し、基板の温度を40℃以上80℃以下の温度範囲内で調整しシール部分に紫外線を照射する工程と、必要な端子部分を残して割断し液晶セルを作成する工程とを有することを特徴とする液晶パネルの製造方法。



## 【特許請求の範囲】

【請求項1】 少なくとも一方の基板の電極が遮光性のある材質で形成されていて、他方の基板はカラーフィルターと、ブラックマトリクスとが形成されている液晶パネルの製造方法であって、前記一方の基板には、2枚の基板を接着し、液晶を封入するための紫外線硬化型シール材を形成する工程と、前記シール材を形成した基板と対向する基板の位置合わせを行ったあと2枚の基板を貼り合わせる工程と、所定のギャップとなるように前記貼り合わせた基板を加圧する工程と、シール部分以外を遮光し、基板の温度を40℃以上80℃以下の温度範囲内で調整しシール部分に紫外線を照射する工程と、必要な端子部分を残して切断し液晶セルを作成する工程とを有することを特徴とする液晶パネルの製造方法。

【請求項2】 請求項1に記載の液晶パネルの製造方法であって、前記シール材を形成する工程と、前記2枚の基板を貼り合わせる工程との間に、液晶を滴下供給する工程を含むことを特徴とする液晶パネルの製造方法。

【請求項3】 前記紫外線硬化型のシール材が、メタクリルまたはアクリル性の樹脂で構成されており、光開始剤の成分がアセトフェノン系、ベンゾイン系、またはベンゾフェノン系のいずれかであり、その配合比が1wt%以上3wt%以下で、光開始剤としてチオキサゾン系でその配合比が1wt%以上3wt%以下であることを特徴とする請求項1、または2のいずれかに記載の液晶パネルの製造方法。

【請求項4】 前記シールに照射する紫外線の有効波長領域は310nm以上400nm以下であり、前記波長領域での照度が10mw/cm<sup>2</sup>、30mw/cm<sup>2</sup>以下で、積算光量が3000mJ/cm<sup>2</sup>以上10000mJ/cm<sup>2</sup>であることを特徴とする請求項1から3のいずれかに記載の液晶パネルの製造方法。

## 【発明の詳細な説明】

【0001】

【発明の属する技術分野】本発明は、液晶パネルの製造方法に関する。

【0002】

【従来の技術】2枚の電極付き基板の間隙に液晶を封入してなる液晶パネルの製造方法に関しては2枚の基板を接着し、液晶を封入する目的で使用されているシール材には1液タイプの熱硬化型エポキシ樹脂（三井東圧化学工業製“ストラクトボンドXN-21-S”、協立化学産業株式会社製“ワールドロック780-B-B”）がよく知られている。

【0003】この熱硬化型エポキシ樹脂を成分とするシール材は、基盤を貼り合せた後に行う熱硬化の工程で、過熱の初期の段階でシール材のシール材の粘度が低下することから基板の位置合わせ精度の低下、シールの線切れ、シールの浮き上がりによるギャップ不良といった課題が発生する。また、熱硬化には1時間程度必要なこと

から生産効率の低下、さらにはマザー基板の大型化に伴い熱硬化設備の大型化が発生する。

【0004】こうした課題を解決するにあたり紫外線硬化型のシール材を採用する方法が考えられる。紫外線硬化型シール材に関しては、一般的にカチオン重合とラジカル重合の2種類がある。前者のカチオン重合はエポキシ樹脂の硬化機構であり、ラジカル重合はメタクリル、あるいはアクリル樹脂の硬化機構である。ここでカチオン重合であるエポキシ樹脂は、接着性、体質性に関して優れているが、光開始剤にカチオン系のイオン性の高いものを使用するため、液晶への信頼性が低い。従って、カチオン重合であるエポキシ樹脂を成分とした紫外線硬化型シール剤の使用は困難である。この紫外線硬化型エポキシ樹脂に対し、紫外線硬化型メタクリル、アクリル系樹脂はラジカル重合体であり、使用する光開始剤のイオン性が低いことから、前記滴下工法での使用も可能である。従って一般的に紫外線硬化型シール材としてはこのラジカル重合体のメタクリル、アクリル樹脂を使用する。

【0005】液晶パネルの製造方法に関しては、一対の電極を形成した基板に、ポリイミド樹脂からなる配向膜を形成し、ラビングといわれる、布で配向膜表面をこすることにより液晶の配向方向を決定する工程を行う。こうして配向処理を施した基板に前記紫外線硬化型シール材を、スクリーン印刷、及びディスペンサーによる描画塗布によって、所定のパターンとなるよう形成する。そして他方の基板には基板間のギャップを形成するためのスペーサー材を配置する。このスペーサー材は樹脂製のビーズが主に使用されているが、最近では基板上に樹脂製の柱を形成したものも使用されている。この2枚の基板の位置合わせを行い貼り合せ、2枚の基板間が所定のギャップとなるまで加圧する。その後、シール部分以外の領域を遮光してシール部分のみ紫外線を照射しシールの硬化を行う。そして貼り合せし接着した2枚の基板の中で不必要な部分を切断し液晶セルを作成する。なお、基板を貼り合わせる前に液晶材料をシール材で囲まれた領域内に必要量だけ滴下供給し、2枚の基板を0.8Torr以下の減圧下で位置合わせを行い貼り合わせる滴下工法も液晶セルの製造方法としてはよく知られている。

【0006】

【発明が解決しようとする課題】これまで紫外線硬化型のシール材を使用する場合、シール部分には紫外線が照射されなければならない。従って、必然的に電極部はITOのような透明電極で形成された基板、もしくは、カラーフィルターが形成された基板では、そのブラックマトリクスの外周部にシールが形成されたパネルでなければ不可能であった。現在では、TFTが形成された液晶パネルが安価に製造できることから市場での要求が増加している。また、このTFTを形成した液晶パネルも用途の多様化に伴い、周辺部の狭額縁化が通常化してい

る。さらに、STNでも携帯用の省電力液晶パネルとしてカラーで反射型の液晶パネルの要求が増加している。こうした液晶パネルのニーズの中で、TF T、及びST Nカラー反射型の液晶パネルでは、電極がA1で形成され紫外線を完全に遮光してしまう。またカラー化と狭額縁化に伴い、シールの形成位置はカラーフィルターのブラックマトリクス上となってしまふ。こうした液晶パネル構成の中でシール材の紫外線硬化が非常に困難となる。

【0007】この場合、A1の電極側から紫外線をシール部分に照射しシール材を硬化しなければならない。現状でA1の電極の幅は50 $\mu$ mから100 $\mu$ m程度であり、電極間のスペース部分は5 $\mu$ mから20 $\mu$ m程度である。こうしたパターンのもと配線の影になる部分でも十分シール材の重合が行われるための紫外線照射条件、及びシール材料が必要となる。

【0008】本発明は、基板の貼り合せ精度、及び生産性の向上を図ることが可能な紫外線硬化型のシール材を使用する液晶パネルの製造方法に関し、狭額縁化したカラーTF T液晶パネルや反射型カラーST Nパネルに対応できる液晶パネルの製造方法を提供することを目的とする。

【0009】

【課題を解決するための手段】上記課題を解決するにあたり、本発明の液晶パネルの製造方法の中で、特にシール材の紫外線硬化工程に関して、紫外線を照射する際の基板の温度を調整することにより達成できる。このとき基板の温度は40 $^{\circ}$ C以上80 $^{\circ}$ C以下で適宜選択する。通常紫外線照射時の基板温度が高いほどシールの重合は促進される。しかし滴下工法を採用する際には、紫外線照射時の温度が高いと十分に硬化していないシール材から液晶中にシール組成分の溶出による表示品位の低下、及びギャップ高やシール切れによる歩留まりの低下が起こる。

【0010】この場合は、基板の温度を時間とともに上昇させるか、ステージを2段階に分割し、第1のステージで低温度でシールに紫外線照射を行い、第2のステージで高い温度で紫外線照射を行い十分にシールを硬化する方法を採用すれば解決できる。

【0011】この紫外線照射時の基板の温度を調整する方法としては、ホットプレート、温風循環、紫外線吸収によるマスク基板の温度上昇のいずれを採用してもよい。

【0012】つぎに、上記条件のもと使用する紫外線硬化方シール材に関して、樹脂成分にはメタクリル、アクリル系いずれかの樹脂を主材とする。主にエポキシアクリレートオリゴマーと粘度調整用のモノマーを適宜配合した成分を使用することが望ましい。この主材に対して光開始剤を1wt%から3wt%の範囲内で適宜配合する。また、光開始剤としてチオキサソンのものを

1wt%から3wt%の範囲内で適宜配合する。ここで光開始剤としては、アセトフェノン系、ベンゾイン系、ベンゾフェノン系のいずれかから選択すればよいが、特にベンゾイン系の光開始剤が望ましい。なお、シール材に関しては粘度調整用としてフィラー材、基板との密着性向上のためにシラン系カップリング材を適宜配合することが望ましい。

【0013】本発明による液晶パネルの製造方法に関して、紫外線硬化型のメタクリル、アクリル系シール材の紫外線照射工程で、紫外線照射時の基板の温度を調整することにより、狭額縁設計のTF T液晶パネル、反射型カラーST Nパネルといった電極成分がA1のような遮光される材質で形成された液晶パネルでもシール材の紫外線硬化が可能であり、今後のパネル設計に大きな負担をかけることなく液晶パネルの生産が可能となる。

【0014】ここでシール材への紫外線照射時の基板温度は、40 $^{\circ}$ Cから80 $^{\circ}$ Cの範囲で任意に選択すればよい。通常シール材の紫外線硬化のみであれば基板の温度を高く設定すればよりシール材の硬化は促進される。ただ滴下工法を採用した場合、シール材への紫外線照射時の基板温度が80 $^{\circ}$ Cを超えると、液晶の相転移温度以上となり、液晶が等方相となりシール材成分の溶解性が高くなる。また液晶の体積も増加することからシール材の高さも変化する。よって紫外線照射時の基板の温度は80度以下が望ましい。

【0015】また、シール硬化に使用する紫外線は310nm以下の波長をカットする必要がある。これは紫外線による液晶へのダメージを防止するためである。従ってシール硬化に使用する紫外線としては、波長領域が310nm以上400nm以下で、照度が10mw/cm<sup>2</sup>以上で、積算光量として3000mJ/cm<sup>2</sup>以上が必要となる。この条件範囲の中で照度が最も大きい30mw/cm<sup>2</sup>で積算光量3000mJ/cm<sup>2</sup>を達成する場合照射時間が100秒となる。このとき設定した基板温度のキープ時間は100秒から基板が上昇するまでの時間を引き算した時間となる。基板の面積が約250000mm<sup>2</sup>から約640000mm<sup>2</sup>で、基板の厚みが約1mmから約0.5mmのとき、この基板を2枚重ねて基板の温度が80 $^{\circ}$ Cまで達するのに約10秒から約20秒しかかからないことから十分所定の温度での紫外線照射が可能である。

【0016】以上、本発明によるシール材の紫外線硬化方法によりアライメント精度が高く、電極部が遮光された場合でもシール材の十分な硬化が可能になることから、表示品位の高い液晶パネルを生産できる液晶パネルの製造方法を提供できる。

【0017】

【実施の形態】本発明の液晶パネルの製造方法に関して、液晶を封入するとともに2枚の基板を接着するためのシール材が紫外線硬化型で、このシール材を紫外線照

射すると同時に加熱することが特徴である。

【0018】ここで使用した紫外線硬化型シール材の組成に関して説明すると、主材としてエポキシアクリレートオリゴマーと3官能アクリレートモノマー、フィラー材にタルクとシリカ系微粉末、シランカップリング剤、光開始剤としてベンゾイン系を1から3wt%配合したものを使用した。

【0019】基板は、面積が約250000mm<sup>2</sup>から約640000mm<sup>2</sup>で、基板の厚みが約1mmから約0.5mmの形状の範囲であればよいが、本実施例では、基板の寸法が、550mm×670mmで、基板の厚みが0.7mmである。

【0020】次に上記シール剤を硬化するための紫外線照射方法を図面を用いて説明する。

【0021】図1は今回採用した紫外線照射装置の概略図で、ランプ1-1は高圧水銀ランプを使用し、310nm以下をカットするガラス1-2を挿入することによりカットした。そして、ランプの波長領域が310nmから400nmの範囲での照度が10から13mw/cm<sup>2</sup>となるように設定した。そして照射時間を10分、つまり照射エネルギーとして6000から7800mJ/cm<sup>2</sup>とした。さらにシール部分以外には紫外線が照射されないようマスク1-3をランプ1と基板1-4の間にクリアランスが1mmとなるよう挿入した。使用するマスク1-3の材質はテンバックスガラスで紫外線領域の照度ロスは殆どない。そして基板の下には温度を調節するためのホットプレート1-5を設置した。

【0022】

【実施例】以下、本発明の具体的な実施例と比較例を図面を用いて説明する。

【0023】まず図2にて今回作成した液晶パネルの断面図を示す。一对の基板のうち、上野紫外線照射される側の基板2-1には、スリット状に多層Cr層2-2が設けられている。なお、下の基板2-3にはこの多層Cr層2-2は形成していない。このスリットのパターンは遮光部分が40μmと50μmの2種類、スペース部分が5μm、10μm、20μmの3種類合計6種類のパターンを準備した。そして上下の基板に対向するようにITOによる透明電極2-4を設置する。そしてこの電極上のポリイミド性の配向膜2-5を形成する。そしてこの配向膜2-5はラビングによって液晶2-6のネジレ角度が90度となるように配向処理が施されている。さらに2枚の基板のギャップを形成するためのスペーサー用の樹脂ビーズ2-7が配置されている。今回このビーズ2-7は粒径が4.5μmで密度が100個/mm<sup>2</sup>となるように配置した。そして液晶2-6を封入し2枚の基板を接着するためのアクリル系の紫外線硬化型シール材2-8が多層Crの下部に設置されている。

【0024】次に、前記液晶パネルの評価結果を1に示す。評価項目としてはシール材の配向異常の幅と5Vで

30Hzのパルス波を液晶に印加したときの液晶の電圧保持を表す電圧保持率を採用した。

【0025】まず従来例1としてエポキシ系の熱硬化型シール材(三井東洋化学工業株式会社製“ストラクトボンドXN-21-S”)を使用した。さらに比較例1として前記アクリル系紫外線硬化型シール材を用いて、紫外線照射時の基板の温度が25℃、実施例1として基板の温度が40℃、実施例2として60℃、実施例3として80度の場合の結果を示す。なお、基板はホットプレートの温度を目的の温度に設定しその上にそのまま置いた。従って基板は40℃には約5秒、60℃には約10秒、80℃には約15秒で達する。ここで所定の温度の保持時間は十分同等である。

【0026】この結果から比較例1では、シール材の配向異常の幅が0.5mm以上で電圧保持率が90%程度と従来例に比べ程度が低い。特にシール材の配向異常の幅に関しては、液晶パネル構成によりシール材からアクティブの距離が短くなっている。もし、この距離が最も短くしても0.1mm程度となる。これはカラーフィルターのダミーパターンが必要でありこの幅が0.1mm程度は必要なことからである。したがってシール材の配向異常幅は0.1mm未満が必要となる。次に保持率に関してであるが、液晶パネルの構成により程度の差はあるが、電圧保持率が90%以下となると、面内の焼き付き、フリッカーといった表示品位に悪影響を及ぼす。従って電圧保持率は90%以上が必要となる。また面内の輝度むらに関しても90%以上であれば問題ない。

【0027】ここで、図3に紫外線照射時の各温度に対する電極のスリット下のシール材重合度合いに関してラマン分光法により分析した結果を示す。このラマン分光法での重合度合いの算出方法は、未硬化シール材の“C=C”結合部分の吸収と紫外線照射時の温度が80℃で照射エネルギーが6000mJ/cm<sup>2</sup>のときのシール材の“C=C”結合部分の吸収との差を100として、各ポジションのシール材の“C=C”結合部分の吸収の割合を百分率で表した。

【0028】この結果から、配線により影となっている部分は、スペース部分に比べシールの重合度合いは20%程度低い。ただし、距離には大きく依存しない。ただし、照射時の温度に対しては、スペース部分のシール材の重合度合いが低下していくが、配線影とスペース部分とのシール材重合度合いの差は大きく影響されない。表1での実パネル評価からこのラマン分光法の重合度合いの求め方から60%以上であれば使用上の問題は無い。

【0029】次に、表2に紫外線ランプの照度が30mv/cm<sup>2</sup>の場合のシール材配向異常、電圧保持率の結果を示す。ここで前記実施例3と、実施例4として基板温度が40℃で照射時間が200秒、実施例5として基板温度が40℃で照射時間が600秒、実施例6として80℃で照射時間が200秒、実施例7として80℃で

照射時間が600秒の場合の結果を示す。なお、比較例2として25℃で照射時間が200秒、比較例3として25℃で照射時間が600秒の場合を示す。ここで照射時間が200秒のとき照射エネルギーが6000mJ/cm、600秒のとき18000mJ/cm<sup>2</sup>となる。

【0030】この結果から基板温度が40℃で200秒の場合でも周辺の配向状態は問題ない。しかし基板温度が25℃の場合は照射時間が長くなると、若干の効果がみられるが品質を満足させるだけのものではない。従って紫外線照射時の基板の温度がシール材の硬化に大きな影響を与えている。

【0031】さらに滴下工法で液晶パネルを作成する際に、紫外線照射時の基板温度を上昇させる場合の課題は、シール材の硬化が不十分な状態で高温の液晶と接することである。従って、紫外線照射時に基板の温度を上昇させて放置した際に液晶パネルのシール材の配向状態と電圧保持率がどうなるかの結果を<表3>に示す。このとき、紫外線照射時の条件は、基板温度が80℃で紫外線ランプの照度が10mw/cm<sup>2</sup>、照射時間が600秒で行った。実施例8として基板貼り合せから紫外線照射までの放置時間が室温で1分、実施例9として放置時間が室温で2分、実施例10として基板温度が40℃で放置時間1分、実施例11として基板温度60℃で放置時間1分、実施例12として基板温度80℃放置時間1分、比較例4として基板温度100℃で放置時間1分間を行った。実際の基板の上昇温度は80℃で室温から約15秒なので1分は十分長い時間となる。

【0032】表3から、滴下工法でも、紫外線照射時の

	従来例1	比較例1	実施例1	実施例2	実施例3
配向異常幅	<0.1mm	>0.5mm	<0.1mm	<0.1mm	<0.1mm
電圧保持率	>95%	>90%	>95%	>95%	>95%

【0037】

【表2】

	比較例2	比較例3	実施例3	実施例4	実施例5	実施例6	実施例7
配向異常幅	>0.5mm	>0.3mm	<0.1mm	<0.1mm	<0.1mm	<0.1mm	<0.1mm
電圧保持率	>90%	>93%	>95%	>95%	>95%	>95%	>95%

【0038】

【表3】

	比較例4	実施例8	実施例9	実施例10	実施例11	実施例12
配向異常幅	>0.5mm	>0.1mm	<0.1mm	<0.1mm	<0.1mm	<0.1mm
電圧保持率	>85%	>95%	>95%	>95%	>96%	>95%

【0039】

【発明の効果】以上のように、本発明は、基板の貼り合せ精度、及び生産性の向上を図ることが可能な紫外線硬化型のシール材を使用する液晶パネルの製造方法に関し、狭額縁化したカラー-TFT液晶パネルや反射型カラー-STNパネルに対応できる液晶パネルの製造方法を提供することができる。

【図面の簡単な説明】

基板温度が80℃までなら表示品位への影響はない。しかし基板温度が100℃の場合、シール材での配向異常の幅が0.5mmと程度が悪い。このことは液晶材料の相転移温度が85℃で、100℃では液晶材料が等方相となりシール材の溶解性を高めるためと考えられる。実際の液晶材料で相転移温度が80℃より低くなることはないので、滴下工法の場合でも紫外線照射時の基板の温度が80℃までなら問題なくシール材の十分な硬化が得られる。

【0033】以上から、電極部分の配線影がある液晶パネルでも、シール材を硬化するための紫外線条件として、基板の温度を80℃、照度が10~30mw/cm<sup>2</sup>、照射エネルギーが6000mJ/cm<sup>2</sup>以上であれば表示品位の良好な液晶パネルを提供できる。

【0034】その際に紫外線硬化型シール材料としては、メタクリル、及びアクリル系の樹脂を主材とし、光開始剤にアセトフェノン、ベンゾフェノン、ベンゾイン系のものを1wt%以上3wt%以下の範囲で配合し、光開始剤としてチオキサソンのものを1wt%以上3wt%以下の範囲で配合し、粘度調整用のフィラー材、シラン系のカップリング剤を配合したものを使用することが必要である。

【0035】また、今回の実施例の中では電極の配線幅を50μmまで検討したが、ラマン分光法の結果から電極幅が100μmの場合でも使用可能である。またスリット幅に関しては5μm以上あれば問題ない。

【0036】

【表1】

【図1】本発明による紫外線照射方法を示す概略図

【図2】本実施例で使用した液晶パネルの断面図

【図3】ラマン分光法での電極影部のシール材重合度合を示すグラフ

【符号の説明】

1-1 高圧水銀ランプ

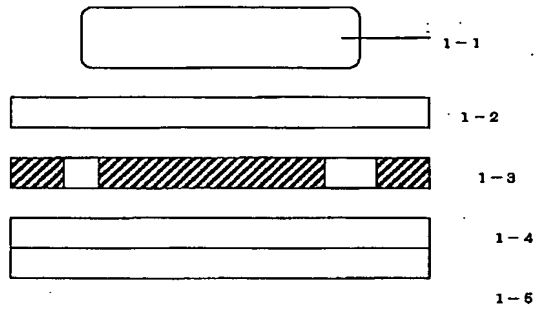
1-2 310nm以下の波長をカットするガラス

1-3 遮光マスク

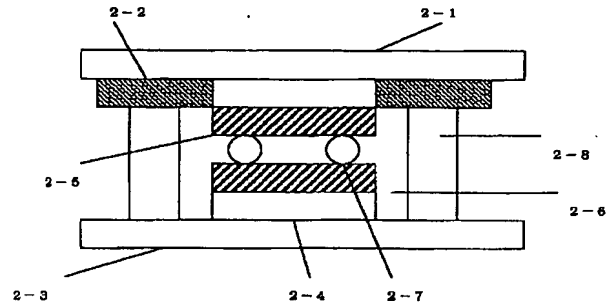
- 1-4 液晶パネル
- 1-5 ホットプレート
- 2-1 多層Crスリット付き基板
- 2-2 多層Crスリット
- 2-3 基板

- 2-4 透明電極
- 2-5 配向膜
- 2-6 液晶
- 2-7 樹脂ビーズ
- 2-8 アクリル系紫外線硬化型シール材

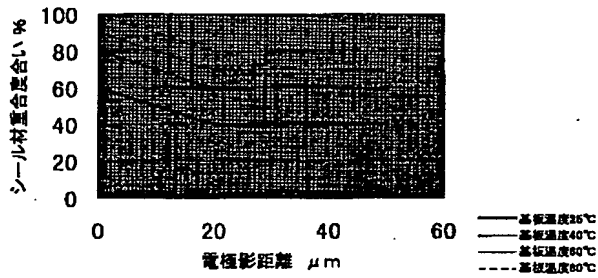
【図1】



【図2】



【図3】



フロントページの続き

(72)発明者 松川 秀樹  
大阪府門真市大字門真1006番地 松下電器  
産業株式会社内

Fターム(参考) 2H089 MA04Y MA05Y NA22 NA24  
NA37 NA44 QA12 RA10 TA01  
TA09 TA12 TA13 TA17  
2H091 FA02Y FA14Z FA34Y HA10  
LA12  
5G435 AA17 BB12 CC09 CC12 EE09  
KK02 KK05 KK10